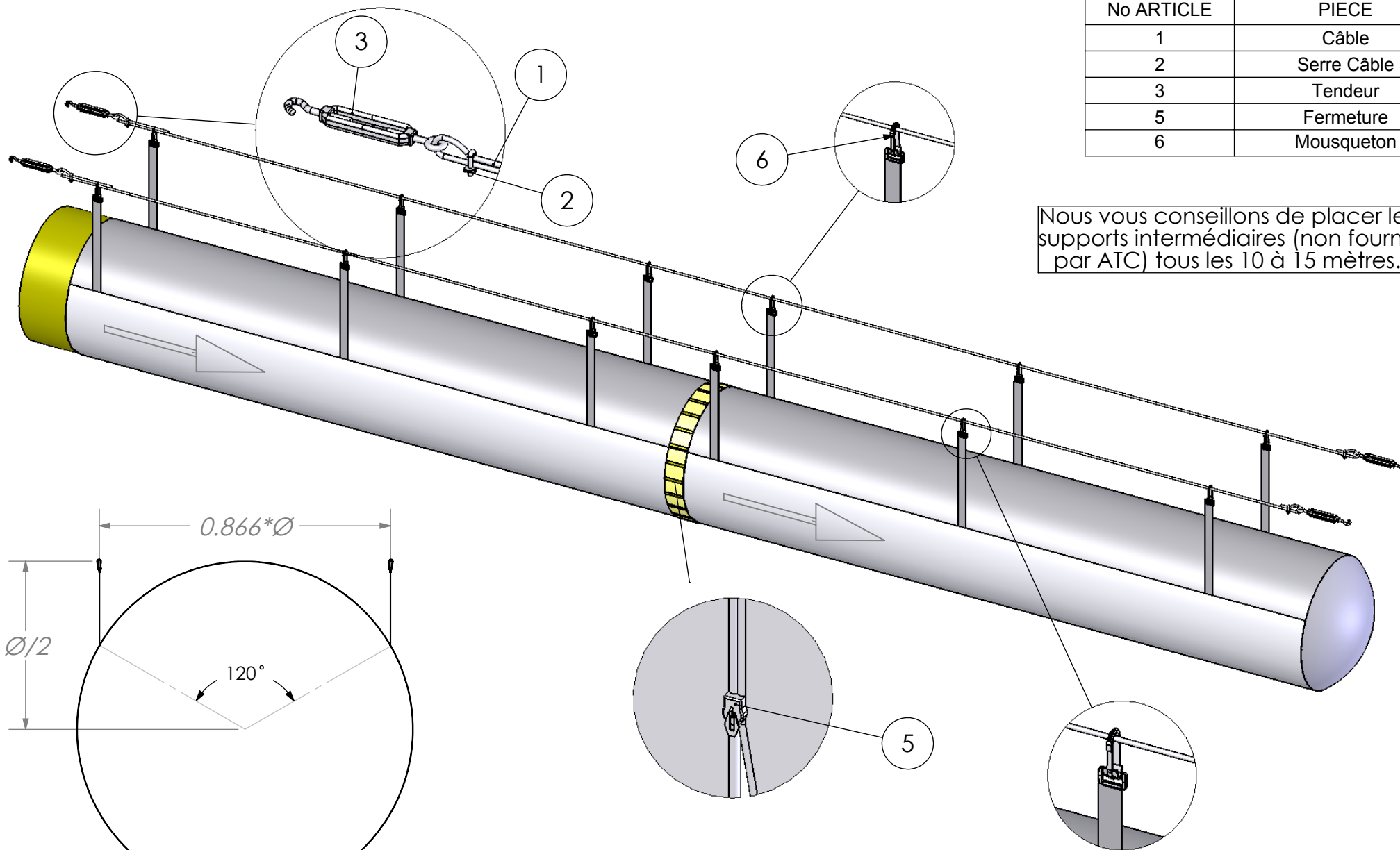
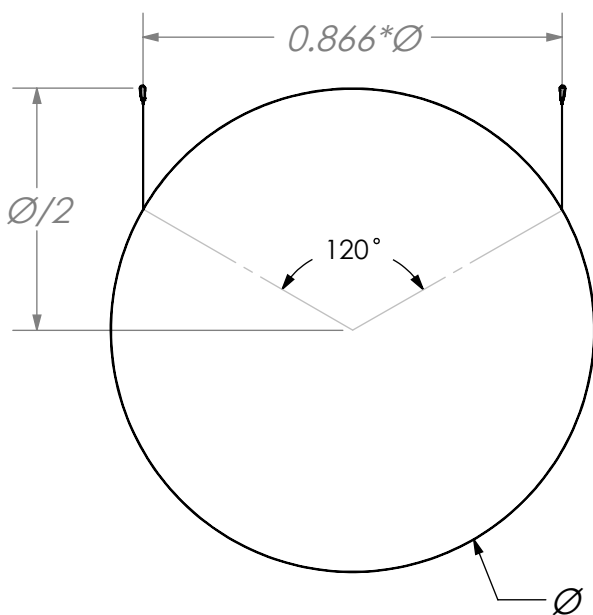


No ARTICLE	PIECE
1	Câble
2	Serre Câble
3	Tendeur
5	Fermeture
6	Mousqueton



Nous vous conseillons de placer les supports intermédiaires (non fournis par ATC) tous les 10 à 15 mètres.



VUE DE COUPE

dessiné par: ANO	CLIENT:	PRINCIPE DE MONTAGE - bi-câble à 120°
	REF :	
SAS ATC - Aero Textile Concept : 3 rue de l'Industrie 69530 BRIGNAIS		Aero Textile Concept
Tél: +33 4.78.05.35.54 Fax: +33 4.78.05.36.24 Email : info@aerotextile.com		
Site: //www.aerotextile.com		